

BCH Compresseurs  
422, Rue de la Jacquère  
F – 73800 Porte de Savoie  
Tél. +33(0)4.79.63.83.68  
[contact@bch-compresseurs.fr](mailto:contact@bch-compresseurs.fr)



# DÉVERSEUR

---

## DOCUMENTATION TECHNIQUE

# DÉVERSEUR

---

## 1. Caractéristiques techniques :

- Pression d'entrée maximale 414 bars
- Réglage déverseur : 200 à 350 bars
- Température d'utilisation : +5°C / +50°C

## 2. Description :

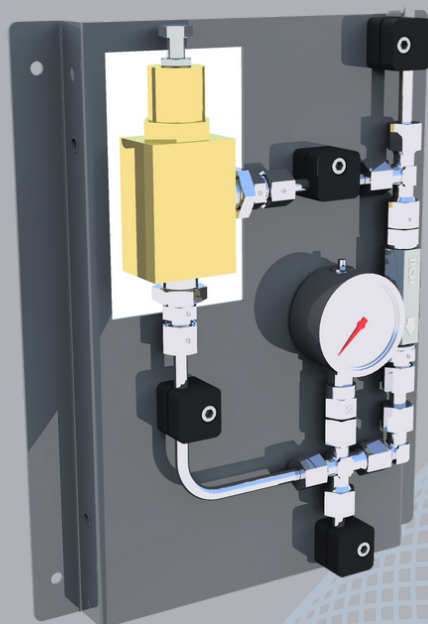
- Carrosserie en tôle pliée
- Matière : E24-2
- Finition : Peinture poudre texturée

## 3. Equipements :

- Système bloc déverseur automatique
- Manomètre pression réseau
- Clapet anti-retour BCH,
- Raccords et tuyauterie haute pression

## 4. Installation :

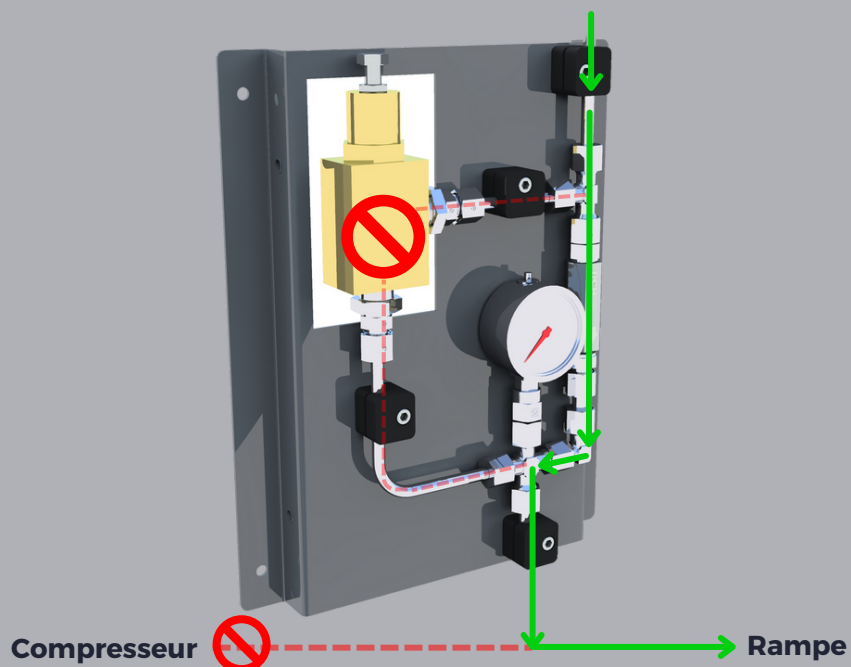
- L'ensemble déverseur se positionne entre le compresseur et les stockages tampons



# DÉVERSEUR

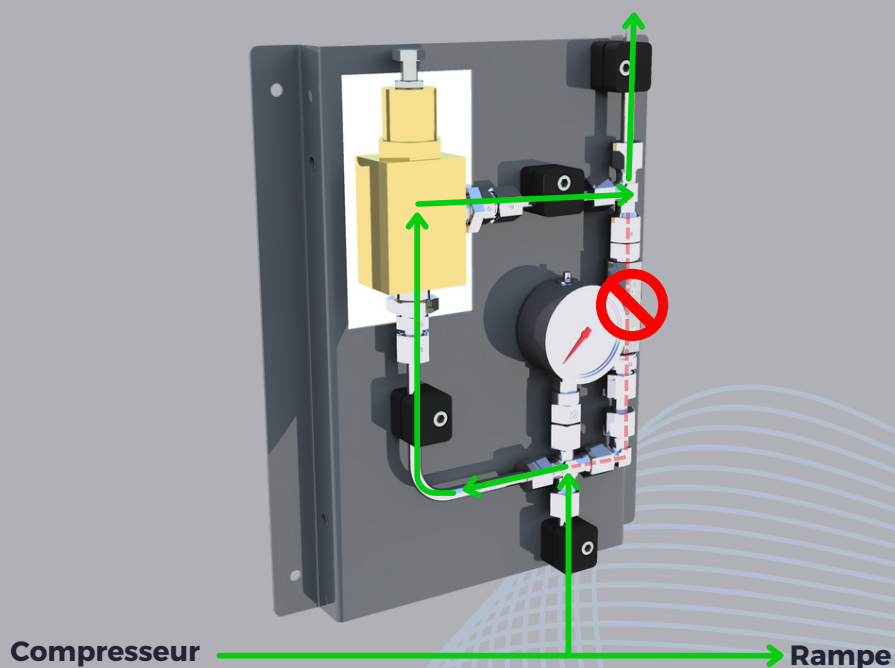
## PRINCIPE DE FONCTIONNEMENT :

**Phase 1:** Remplissage des bouteilles ARI uniquement à partir de tampons :



### **Phase 2.1:**

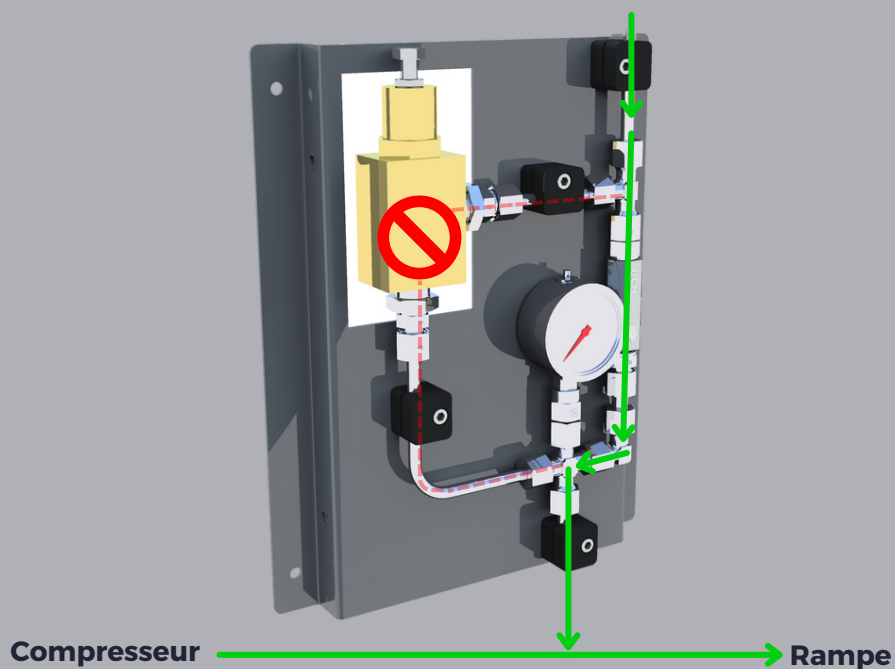
- Si débit du compresseur > débit du remplissage des bouteilles ARI :  
Remplissage des tampons et des bouteilles ARI simultanément à partir du compresseur



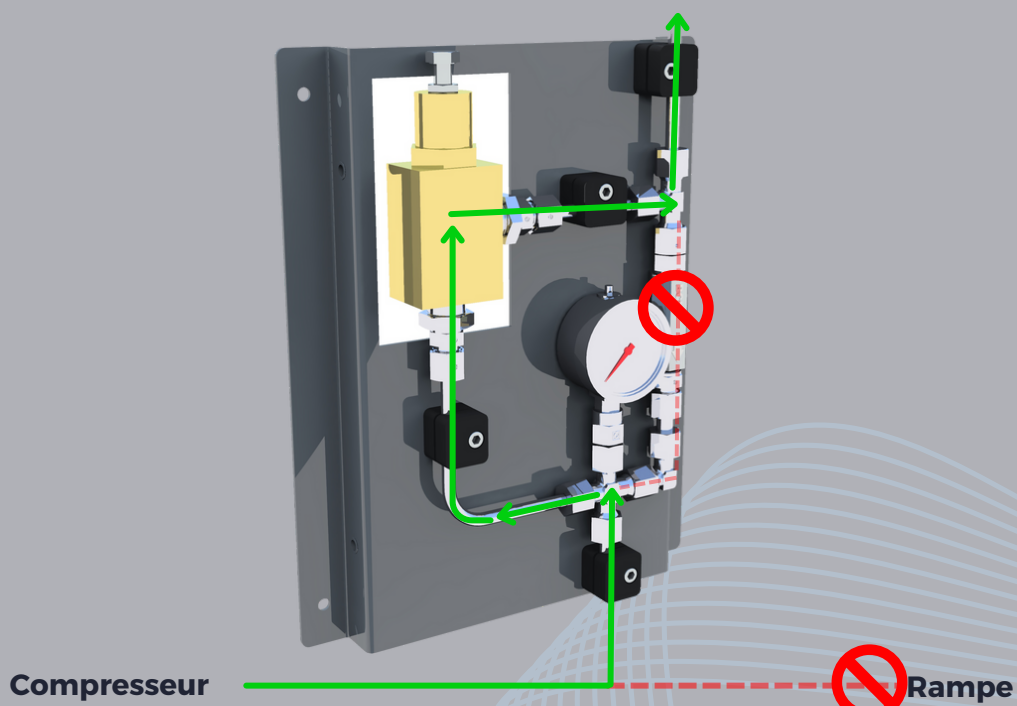
# DÉVERSEUR

## Phase 2.2:

- Si débit du compresseur < débit du remplissage des bouteilles ARI :  
Remplissage des bouteilles ARI simultanément par le compresseur et les tampons



## Phase 3: Remplissage des tampons par le compresseur :



# DÉVERSEUR

---

## 5. Principe de fonctionnement :

Un déverseur est un clapet mécanique qui s'ouvre à une pression définie (réglage). Pour des installations de gonflage de bouteilles ARI 300 bars, sa valeur de réglage se situe aux alentours des 310 bars environ. C'est-à-dire qu'il laissera passer un débit d'air lorsque la pression en amont sera supérieure à 310 bars (pression d'ouverture).

Il est toujours couplé à un clapet anti-retour, monté en parallèle, qui permet de laisser passer dans l'autre sens, le débit d'air de la source en aval du déverseur.

### Avantages :

Cet ensemble déverseur permet de gonfler en priorité les bouteilles ARI d'une rampe ou d'un caisson de gonflage par rapport au stockage tampons. Ce système automatique se substitue à la vanne manuelle d'isolation des stockages tampons et évite de remplir simultanément le stockage tampons et les bouteilles ARI d'une rampe ou d'un caisson de gonflage.

Dès lors que les bouteilles ARI sont remplies (300 bars), le compresseur commence à remplir le stockage tampons.



BCH Compresseurs  
422 rue de la Jacquère  
ZA Plan Cumin  
Les Marches  
73800 Porte de Savoie  
Tél : +33 (0)4 79 63 83 68  
E-mail : [contact@bch-compresseurs.fr](mailto:contact@bch-compresseurs.fr)  
[www.bch-compresseurs.fr](http://www.bch-compresseurs.fr)