

BCH Compresseurs
422, Rue de la Jacquère
F – 73800 Porte de Savoie
Tél. +33(0)4.79.63.83.68
contact@bch-compresseurs.fr



CHARIOT DE TRANSPORT

6 X 9 LITRES

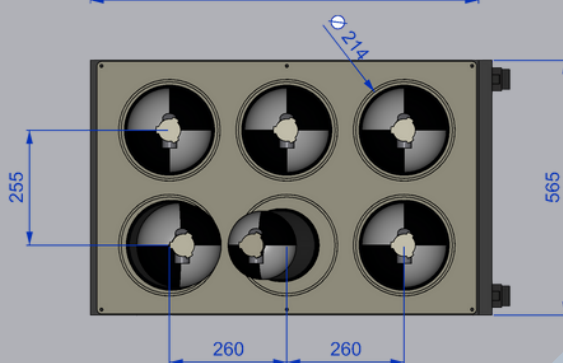
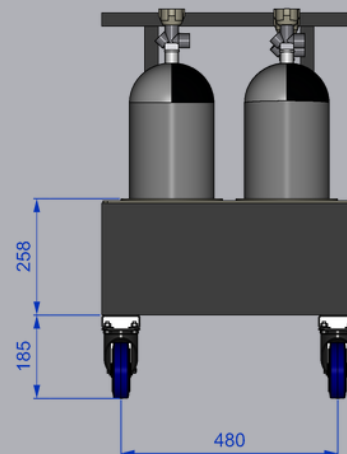
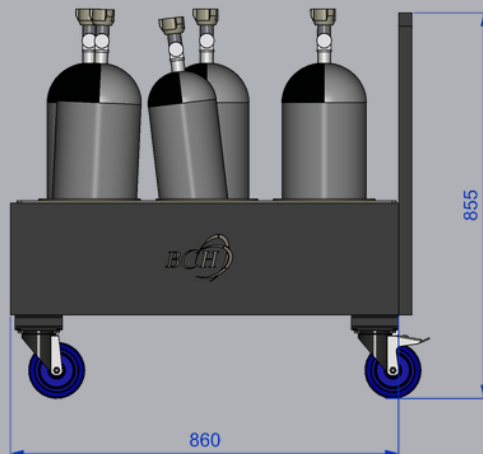
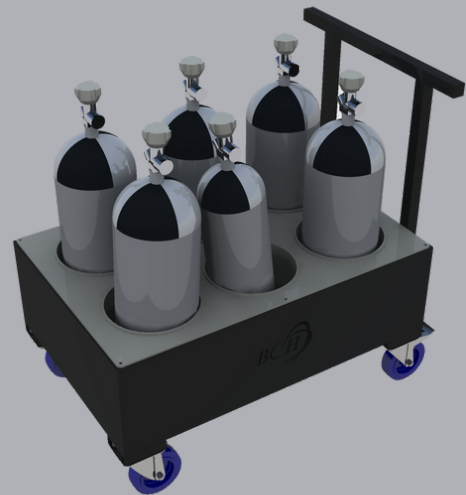
CHARIOT 6 X 9 LITRES

1 - Caractéristiques techniques

- Nombre d'emplacement bouteilles : 6 x 9 L
- Encombrement L x l x h : 860 x 565 x 855mm

2 - Description

- Châssis en tôle pliée
- Logements bouteilles matière PPH
- Matière : S235JR
- Finition : Peinture PU Texturée
- 2 roulettes pivotantes Ø125
- 2 roulettes pivotantes Ø125 avec frein



BCH Compresseurs
422, Rue de la Jacquère
F – 73800 Porte de Savoie
Tél. +33(0)4.79.63.83.68
contact@bch-compresseurs.fr



CHARIOT DE TRANSPORT

8 X 6,8 LITRES

CHARIOT 8 X 6,8 LITRES

1 - Caractéristiques techniques

- Nombre d'emplacement bouteilles : 8 x 6,8L
- Encombrement L x l x h : 500 x 850 x 855mm

2 - Description

- Châssis en tôle pliée
- Logements bouteilles matière PPH
- Matière : S235JR
- Finition : Peinture PU Texturée
- 2 roulettes pivotantes Ø125
- 2 roulettes pivotantes Ø125 avec frein



BCH Compresseurs
422, Rue de la Jacquère
F – 73800 Porte de Savoie
Tél. +33(0)4.79.63.83.68
contact@bch-compresseurs.fr



CHARIOT DE TRANSPORT

10 X 6,8 LITRES

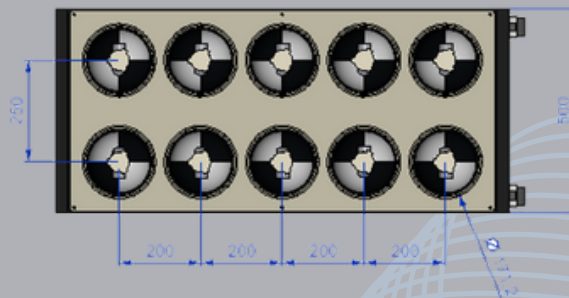
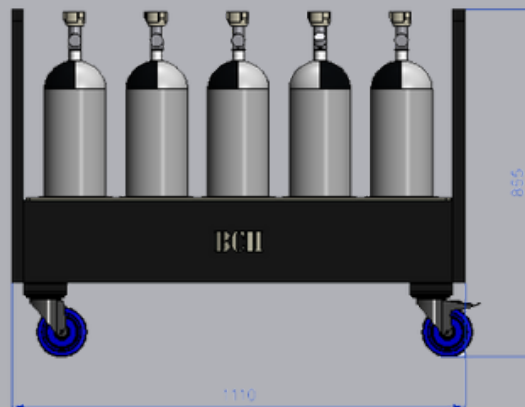
CHARIOT 10 X 6,8 LITRES

1 - Caractéristiques techniques

- Nombre d'emplacement bouteilles : 10 x 6,8L
- Encombrement L x l x h : 500 x 1110 x 855mm

2 - Description

- Châssis en tôle pliée
- Logements bouteilles matière PPH
- Matière : S235JR
- Finition : Peinture PU Texturée
- 2 roulettes pivotantes Ø125
- 2 roulettes pivotantes Ø125 avec frein





BCH Compresseurs
422 rue de la Jacquère
ZA Plan Cumin
Les Marches
73800 Porte de Savoie
Tél : +33 (0)4 79 63 83 68
E-mail : contact@bch-compresseurs.fr
www.bch-compresseurs.fr